

# 350 A 1 000 V

**U MAXI**

## PRISE INDUSTRIELLE DS2



IP66  
IP67



95 mm<sup>2</sup> <sup>(1)</sup>  
95-120 mm<sup>2</sup> <sup>(2)</sup>



MÉTAL



IK10



-40 °C  
+60 °C



2 PILOTES



CEM

(1) Câblage souple (mini-maxi).  
(2) Câblage rigide (mini-maxi).



**Système de cadenassage  
intégré en standard**

### AUTRES CARACTÉRISTIQUES

Câblage pilotes

2,5 mm<sup>2</sup>

\* Voir nos embouts de câblage amplificateurs en page suivante pour des sections supérieures à 95 mm<sup>2</sup> souple et 120 mm<sup>2</sup> rigide.



**Chaque socle de prise  
et socle de connecteur doit  
être associé à un boîtier,  
un manchon, une poignée  
ou une entretoise, afin  
d'assurer le bon fonction-  
nement du mécanisme de  
fermeture.**

**SOCLE** femelle  
**DS2**












**CONNECTEUR** mâle  
**DS2**





220-250 V AC	380-440 V AC	3P+N+E+2 pilotes	3924017240	3928017240
380-400 V AC	660-690 V AC	3P+N+E+2 pilotes	3924197240	3928197240


► D'autres courants, tensions, fréquences sont disponibles (voir page 14).

OPTIONS	Section de câblage	Référence
<b>PINCE DE CONSIGNATION 1 À 6 CADENAS</b>		
		399A541
<b>VERROUILLAGE PAR VIS EMPREINTE BTR</b>		
Verrouillage direct du crochet, sans possibilité de mettre un cadenas.		Ref. socle + 22
<b>BOUCHON OBTURATEUR DE CONNECTEUR IP66/IP67</b>		
		392A426
<b>COUVERCLE À RAPPEL AUTOMATIQUE IP40 (FERMETURE MANUELLE)</b>		
		Ref. socle +R
<b>COMPTABILITÉ ÉLECTROMAGNÉTIQUE (CEM) ● NOUVEAU</b>		
	Commander un accessoire métallique taraudé ci-contre et un presse-étoupe CEM disponible en page 318.	
<b>EMBOUTS DE CÂBLAGE AMPLIFICATEURS</b>		
	Souple 120 mm <sup>2</sup> Rigide 150 mm <sup>2</sup>	392A277150
	Souple 150 mm <sup>2</sup> Rigide 185 mm <sup>2</sup>	392A277185
<b>ENTRETOISES</b>		
	Épaisseur 68 mm	5K7M0-68
	Épaisseur 115 mm	5K7M0-115
<b>VERROUILLAGE/PILOTAGE ELECTRO-MÉCANIQUE</b>		
	Réf. socle +MIL Voir détails en page 312	

POIGNÉES	Entrée/ Ø de câble	Référence
<b>POIGNÉE MÉTAL AVEC PE INTÉGRÉ</b>		
	40-50 mm	5K6P0D50
	51-60 mm	5K6P0D60
	61-70 mm	5K6P0D70
	71-80 mm	5K6P0D80
	81-90 mm	5K6P0D90
<b>POIGNÉE MÉTAL TARAUDÉE (PE NON FOURNI) ●</b>		
	M40	5K6P0M40L
	M50	5K6P0M50L
	M63	5K6P0M63L
	M75	5K6P0M75L
<b>POIGNÉE MÉTAL TARAUDÉE GRAND FORMAT (PE NON FOURNI) ●</b>		
	M63	796P0M63
	M75	796P0M75

MANCHONS	∠x°	Référence
<b>MANCHON MÉTAL ●</b>		
	60°	597M6

BOÎTIERS MURAUX	∠x°	Ø de câble	Référence
<b>BOÎTIER MÉTAL (+ FIL DE TERRE) + MANCHON MÉTAL + CORNET ●</b>			
	60°	M63	597E6M63
	60°	M75	597E6M75

<b>BOÎTIER MÉTAL (+ FIL DE TERRE) + MANCHON MÉTAL + PE MÉTAL VISSÉ (+ FIL DE TERRE)</b>			
	70°	35-46 mm	577C763M
	70°	48-65 mm	577C775M

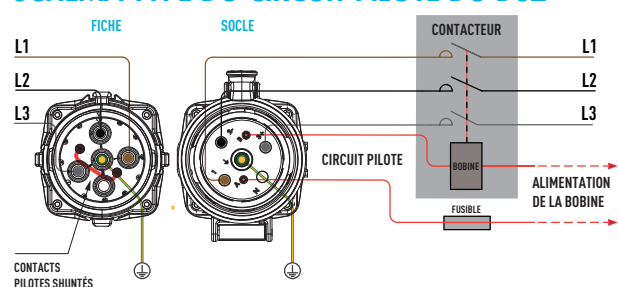
## VERROUILLAGE ÉLECTRIQUE

À ce niveau de puissance, il n'est pas envisageable de couper directement en charge. Un verrouillage électrique est indispensable par interrupteur ou contacteur amont commandé par les contacts pilotes.

Sur demande, nous pouvons vous fournir des coffrets équipés :

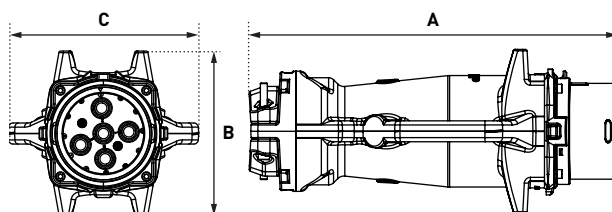
- de disjoncteur ou interrupteur différentiel,
- de contacteur,
- de fusibles,
- pour passage en boucle,
- pour câbles unipolaires...

## SCHEMA TYPE DU CIRCUIT PILOTE DU DS2



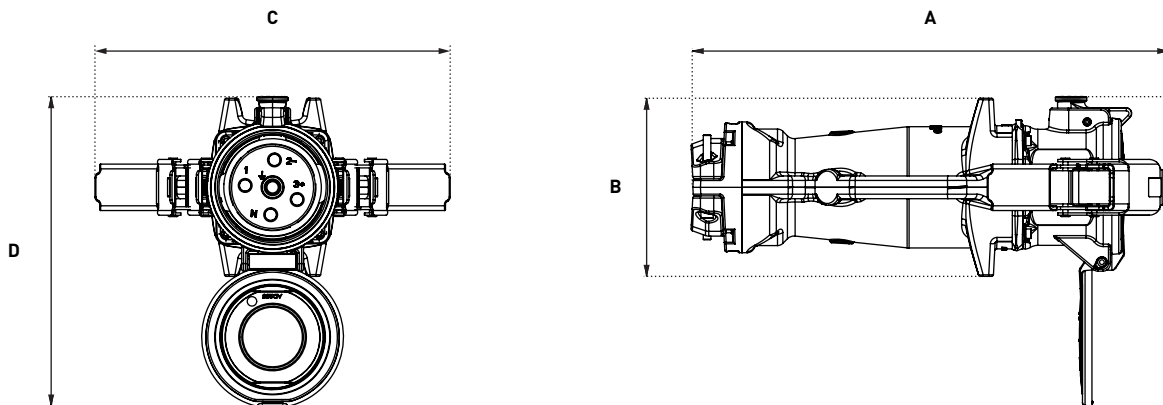
# PLANS ET DIMENSIONS

## FICHE



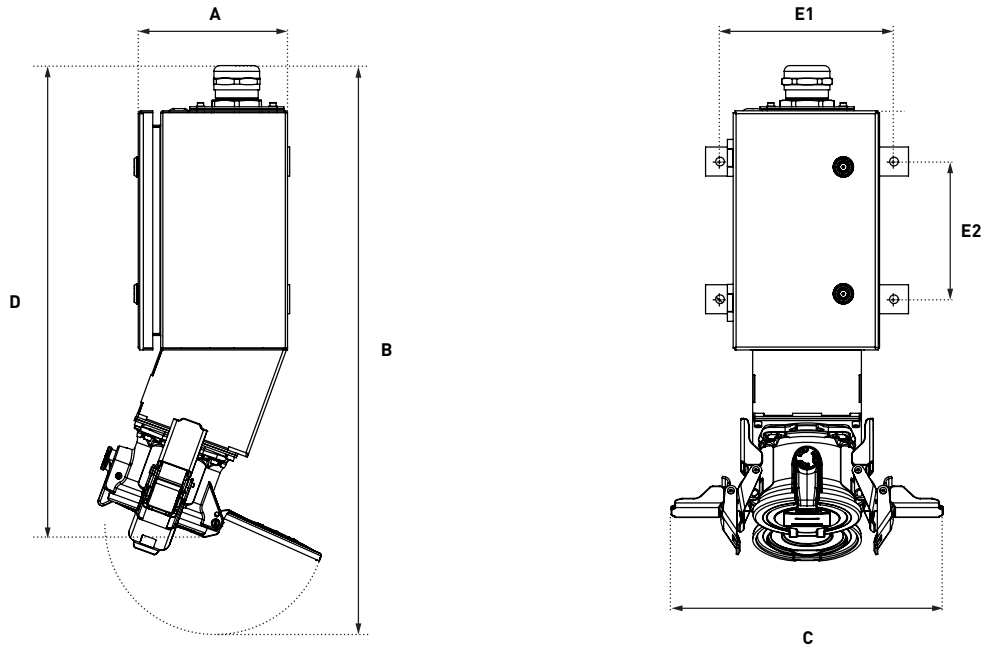
A	B	C
420	188	217

## PRISE MOBILE



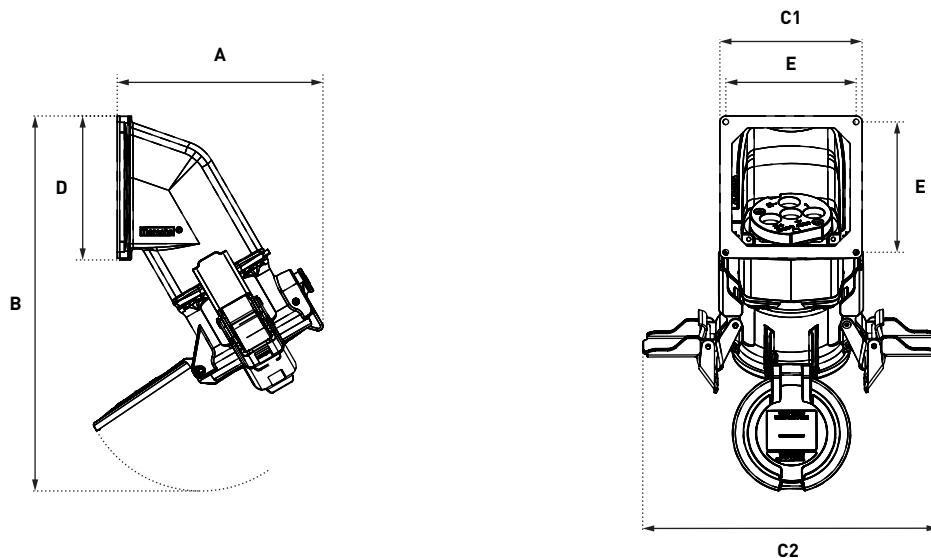
A	B	C	D
503	188	375	327

SOCLE MURAL 70°



A	B	C	D	E1	E2
206	784	375	651	240	190

SOCLE DE TABLEAU INCLINÉ 60°



A	B	C1	C2	D	E
255	474	180	375	180	165